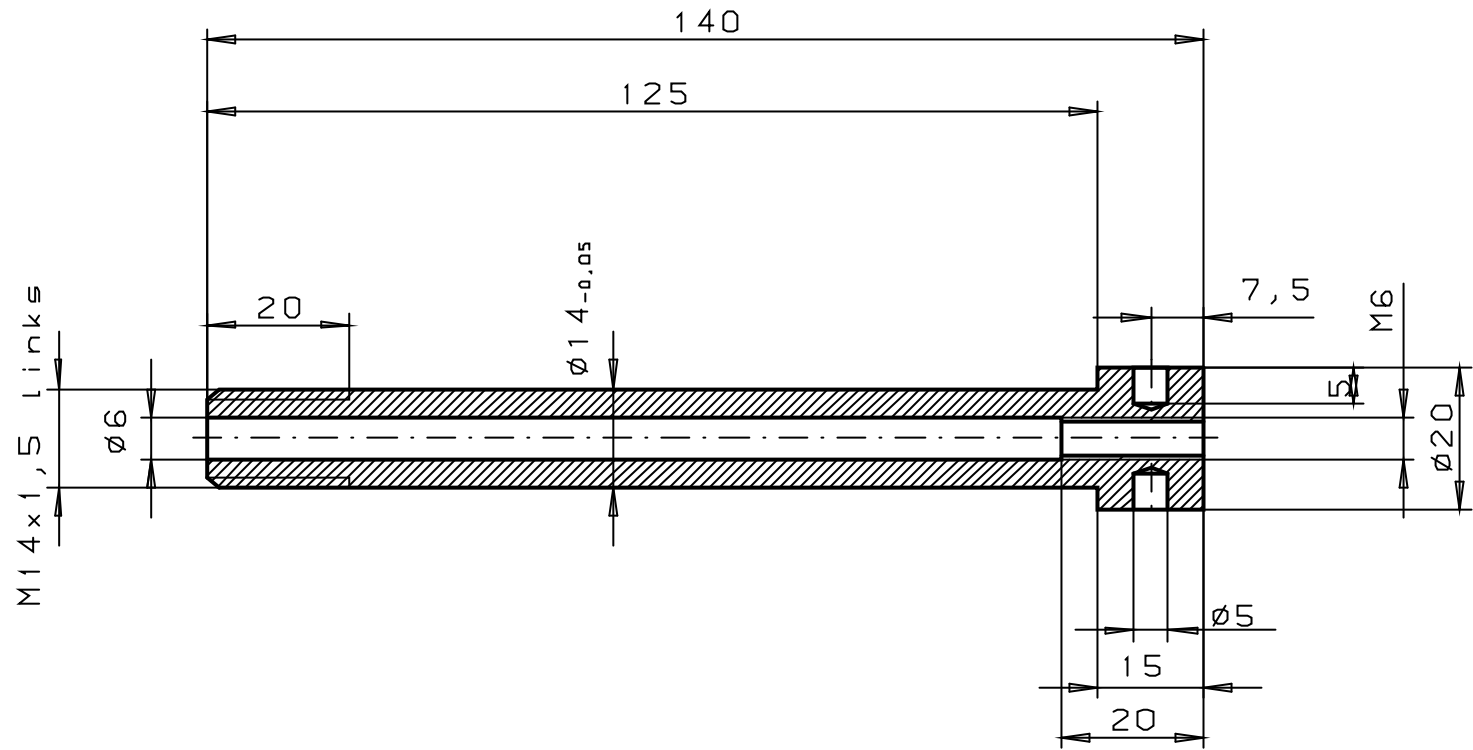
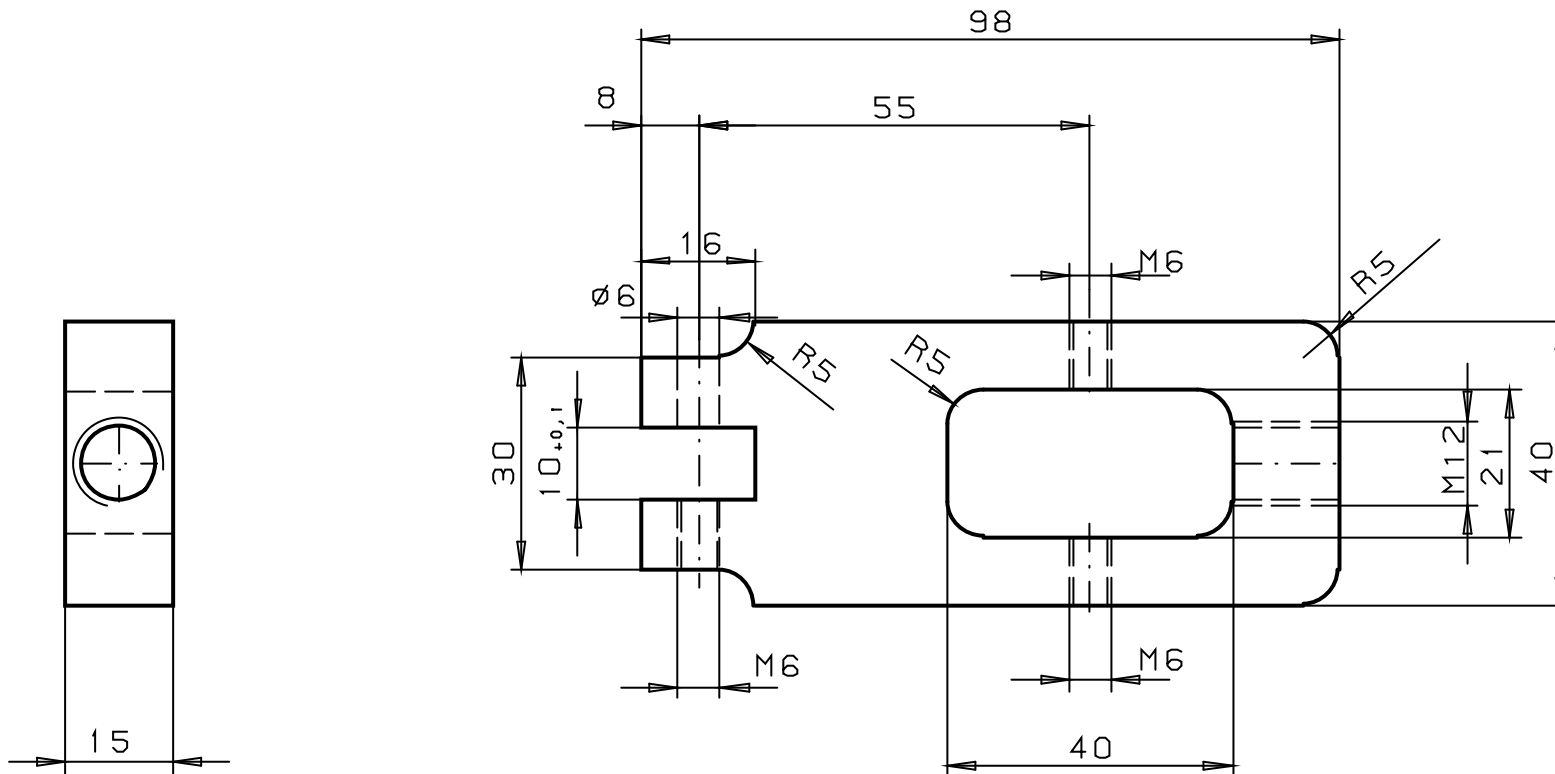


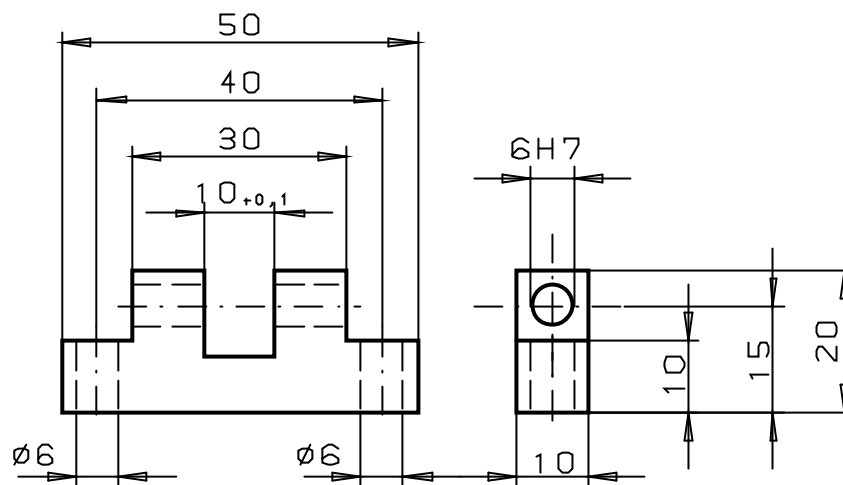
			Maßstab: 1:2	Alle Maße n. ISO 2768-mK
			Werkstoff:	
			Reitstockhebel	
			Übersicht und Kinematik	
Index	5.4.09	JS		
Bearb.	Datum	Name		
		JS Maschinenbau PC-Steuerung und Aufbereitung		Zeichn. Nr.: RSTHBM01.PIC
E:\CADDY\PIC\WERKZEUC\REITSTCK\RSTHBM01.PIC				



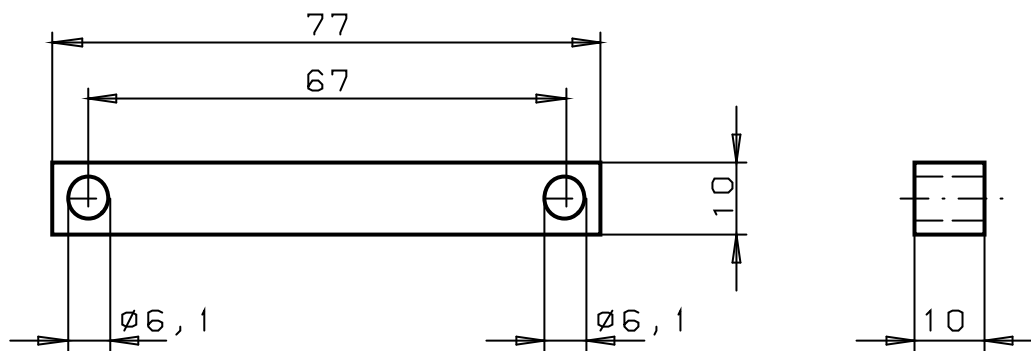
			Maßstab: 1:1	Alle Maße n. ISO 2768-mK
			Werkstoff: S235	
			Spindel für Reitstockhebel	
Index	S.4.09	JS		
Bearb.	Datum	Name		
 Jürgen Schuppeler PC-Steuerung und Aufbauten			Zeichn. Nr.: RSTHBM02.PIC	
E:\CADDY\PICT\WERKZEUC\REITSTCK\RSTHBM02.PIC				



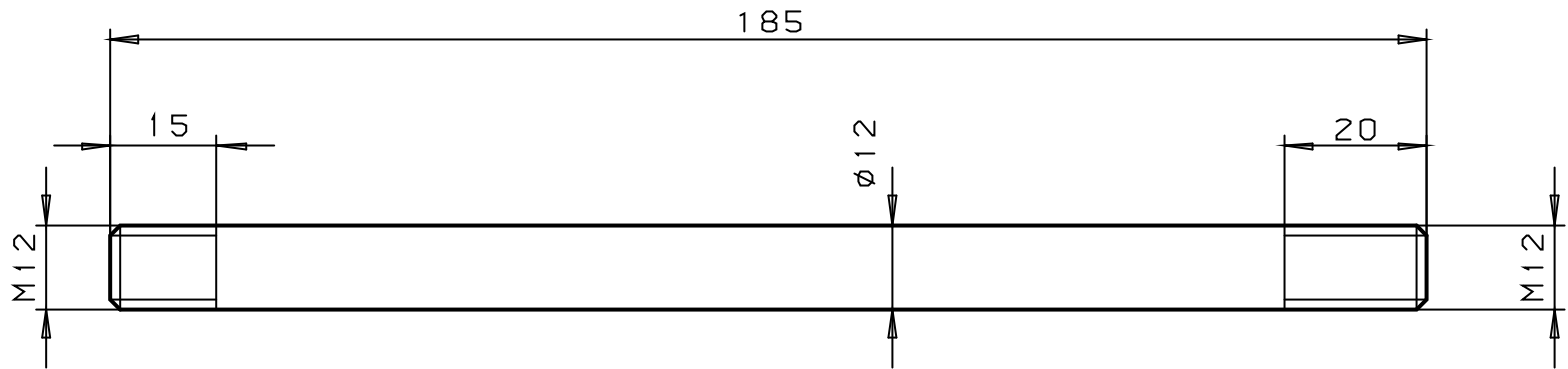
			Maßstab: 1:1	Alle Maße n. ISO 2768-mK
			Werkstoff: AL	
			Auge für Reitstockhebel	
Index	5.4.09	JS		
Bearb.	Datum	Name		
 JS <small>Jürgen Schäperclaus PC-Steuerungstechnik und Aufsatztechnik</small>			Zeichn. Nr.: RSTHBM03.PIC	
E:\CADDY\PICT\WERKZEUG\REITSTCK\RSTHBM03.PIC				



			Maßstab: 1:1	Alle Maße n. ISO 2768-mK
			Werkstoff: S235	
			Widerlager für Reitstockhebel	
Index	S.4.09	JS		
Bearb.	Datum	Name		
			Zeichn. Nr.: RSTHBM04.PIC	
E:\CADDY\PICT\WERKZEUG\REITSTCK\RSTHBM04.PIC				



			Maßstab: 1:1	Alle Maße n. ISO 2768-mK
			Werkstoff: S235	
			Pleuel für Reitstockhebel	
Index	S.4.09	JS		
Bearb.	Datum	Name		
 <small> Jürgen Schuster PC-Steuerungsz. und Aufbereitung </small>			Zeichn. Nr.: RSTHBM05.PIC	
E:\CADDY\PIC\WERKZEUG\REITSTCK\RSTHBM05.PIC				



			Maßstab: 1:1	Alle Maße n. ISO 2768-mK
			Werkstoff: S235	
			Hebel für Reitstockhebel	
Index	S.4.09	JS		
Bearb.	Datum	Name		
 JS Werkzeugmaschinen GmbH 40489 Düsseldorf am Flughafen			Zeichn. Nr.: RSTHBM06.PIC	
E:\CADDY\PIK\WERKZEUC\REITSTCK\RSTHBM06.PIC				

