
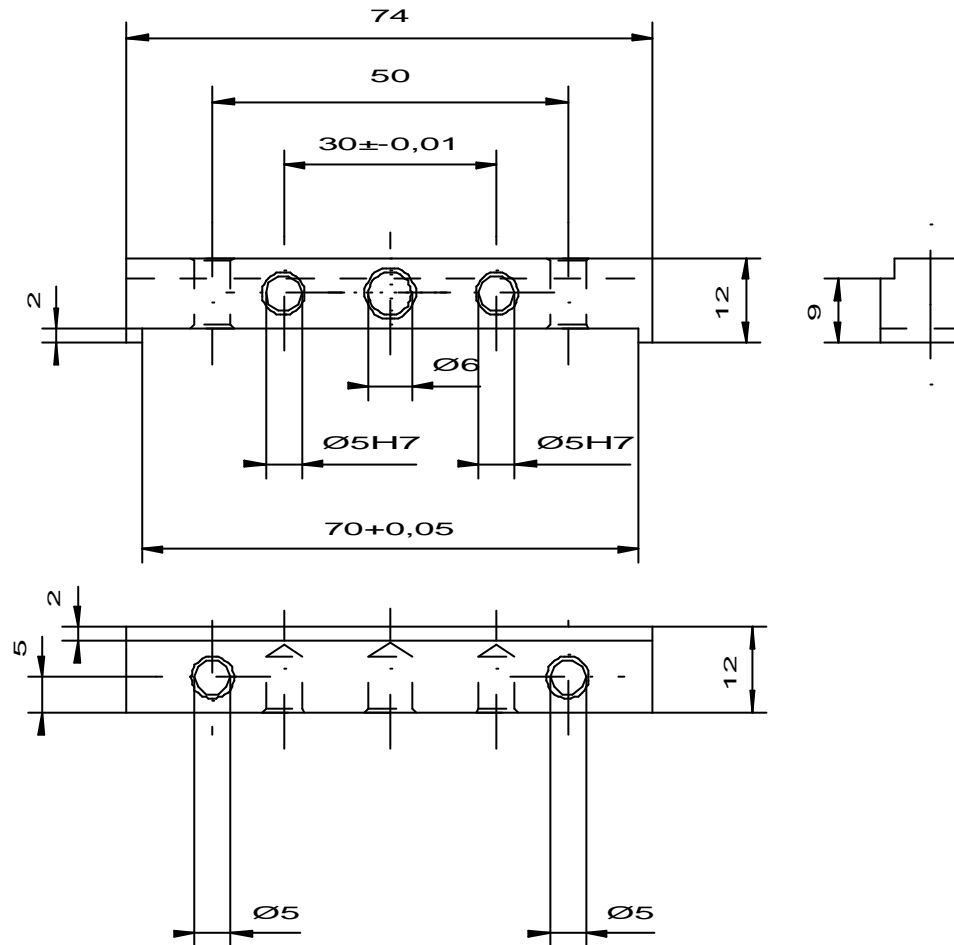

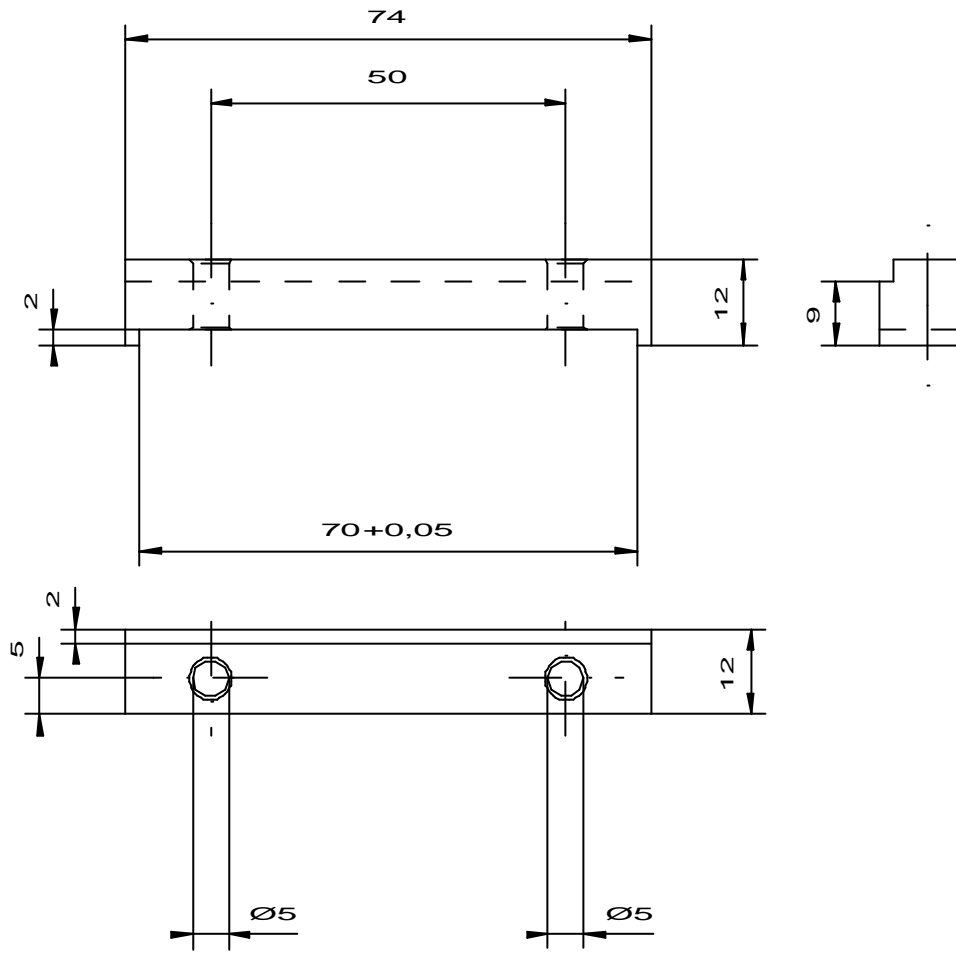



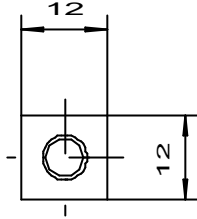
			Maßstab: 1:1	Alle Maße n. ISO 2768-mk
			Werkstoff: C45	
			Benennung: MF70-Spannvorrichtung Spannwiderlager	
			29.10.06	JS
Index	Datum	Name		
 Jergens Schweiß- PC-Handwerk GmbH und Austausch-IT			Zeichnungsnummer: MF70SP01	




			Maßstab: 1:1	Alle Maße n. ISO 2768-mk
			Werkstoff:	C45
			Benennung:	MF70-Spannvorrichtung Lose Backe
		29.10.06	JS	
Index	Datum	Name		
 Jerges Schweiß- PC-Handwerk GmbH Sartene Aulofwechle			Zeichnungsnummer:	MF70SP02



			Maßstab: 1:1	Alle Maße n. ISO 2768-mk
			Werkstoff: C45	
			Benennung: MF70-Spannvorrichtung Feste Backe	
			29.10.06 JS	
Index	Datum	Name		
 Jergens Schweiß- PC-Handwerk Sarlmann und Aulischwein IT			Zeichnungsnummer: MF70SP03	



t=5

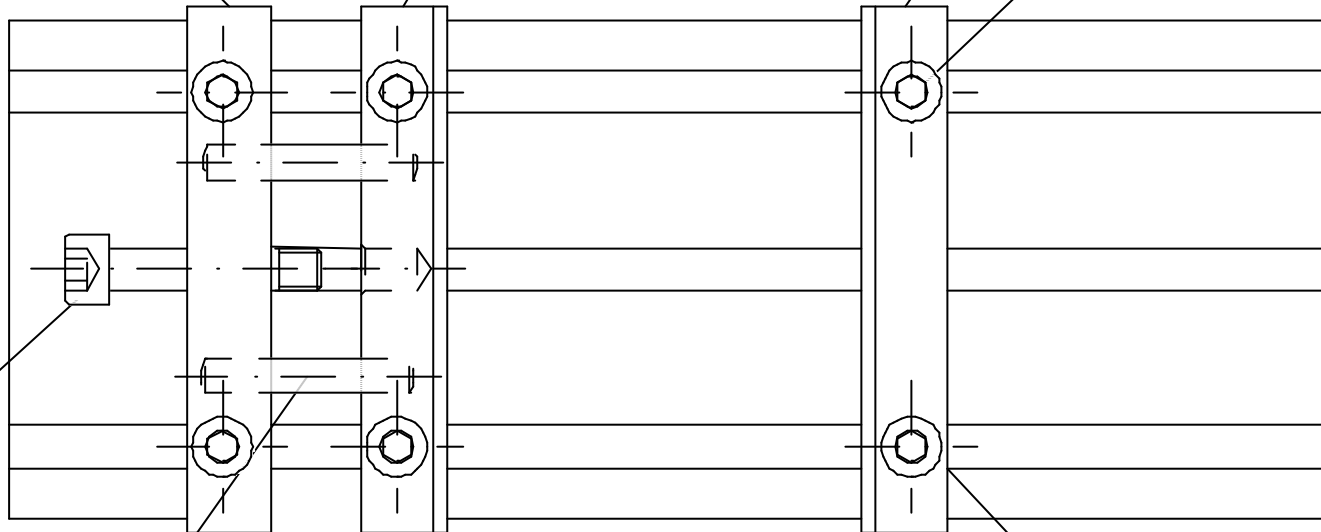
			Maßstab: 1:1	Alle Maße n. ISO 2768-mk
			Werkstoff: C45	
			Benennung:	
			MF70-Spannvorrichtung	
			Nutenstein	
	29.11.06	JS		
Index	Datum	Name		
 <small>Jürgen Schwarz PC-Modellieren & Co. Sartorius und Anlagenbau</small>			Zeichnungsnummer:	
			MF70SP04	

Schraube M5x16DIN912

MF70SP01

MF70SP02

MF70SP03



Schraube
M6x35DIN912
1x

MF70SP04
Nutenstein 6x

Zylinderstift 5x30 2x

			Maßstab: 1:1	Alle Maße n. ISO 2768-mk
			Werkstoff:	
			Benennung:	
			MF70-Spannvorrichtung Anbau an Tisch MF70	
	29.10.06	JS		
Index	Datum	Name		
			Zeichnungsnummer:	
			MF70SP05	