
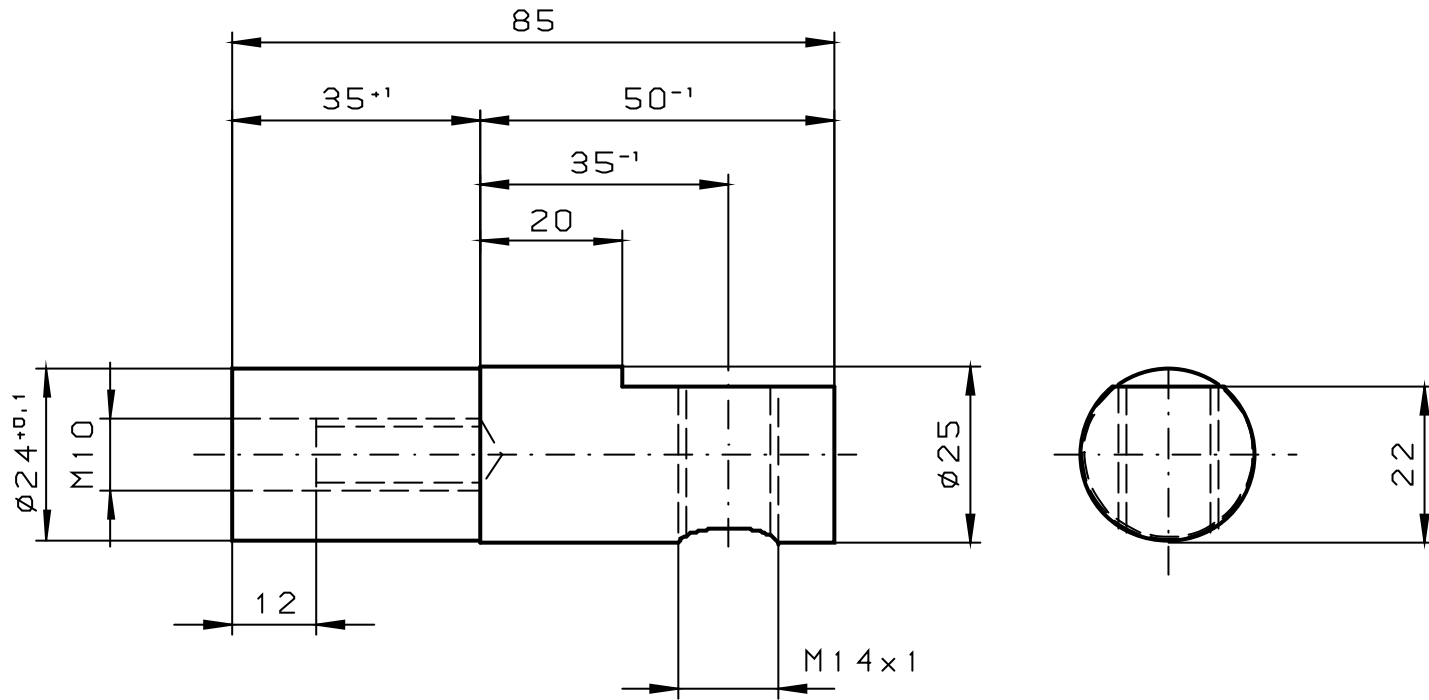
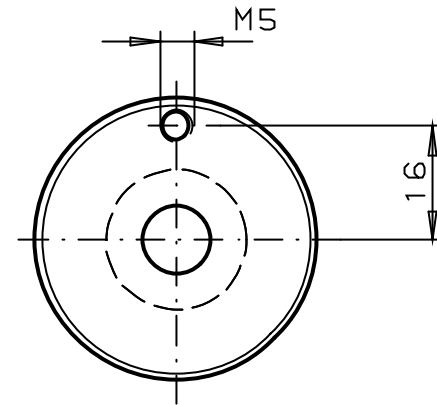
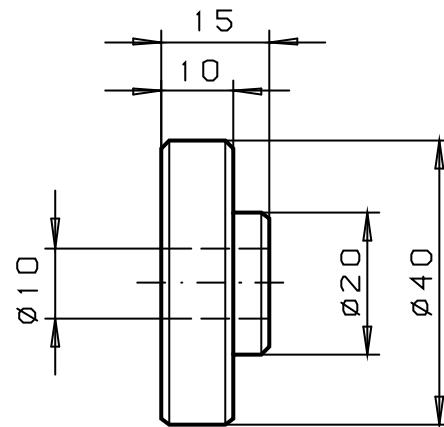


			Maßstab: 1:1	Alle Maße n. ISO 2768-mK
			Werkstoff: 9S20K	
			Gewindespindel HBM16 Z-Vorschub	
Index	2.3.04	JS		
Bearb.	Datum	Name		
 Junges Unternehmen für PC-Produktion/IT- Service und Medizintechnik			Zeichn. Nr.:	ZHBM01.PIC
E:\CADDY\PIC\WERKZEUG\ZHBM01.PIC				



			Maßstab: 1:1	Alle Maße n. ISO 2768-mK
			Werkstoff: St37	
			Gegenhalter HBM16 Z-Vorschub	
Index	2.3.04	JS		
Bearb.	Datum	Name		
			Zeichn. Nr.:	ZHBM02.PIC
E:\CADDY\PIC\WERKZEUG\ZHBM02.PIC				



			Maßstab: 1:1	Alle Maße n. ISO 2768-mK
			Werkstoff: ALCuMgPb	
			Handrad für HBM16 Z-Vorschub	
Index	2.3.04	JS		
Bearb.	Datum	Name		
			Zeichn. Nr.:	ZHBM03.PIC
E:\CADDY\PIC\WERKZEUG\ZHBM03.PIC				

