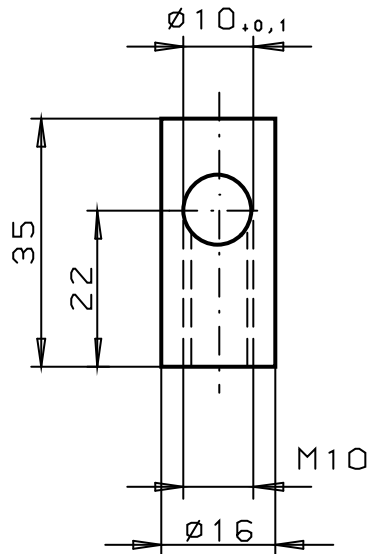
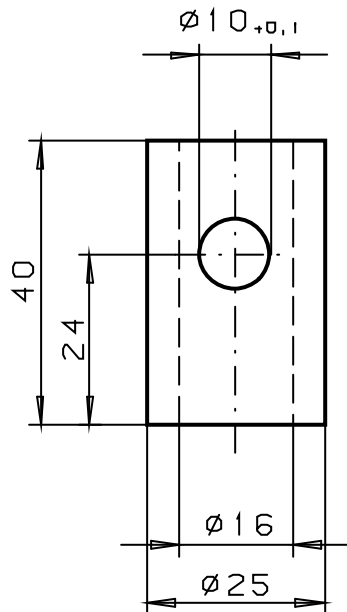
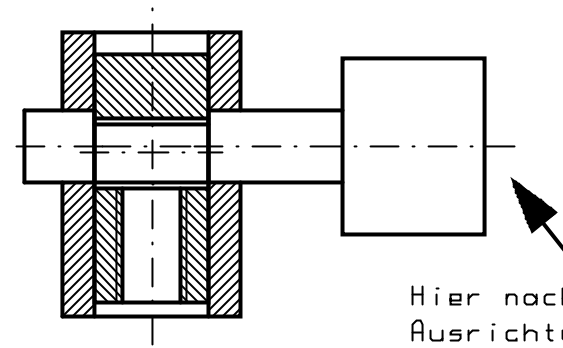


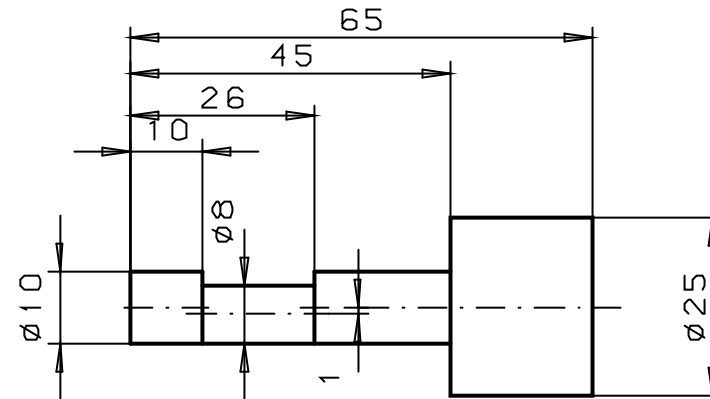
Höhe Querbohrung Reitstock
über Maschinenbett = 57mm
Ø10



Zusammenbau-
schnitt



Hier nach
Ausrichtung
Hebel befestigen



			Maßstab: 1:1	Alle Maße n. ISO 2768-mK
			Werkstoff: St37	
			Klemmblock für EDM300 Reitstock	
Index	29.2.04	JS		
Bearb.	Datum	Name		
			Zeichn. Nr.:	EDM-REIT.PIC
E:\CADDY\PIC\WERKZEUG\EDM-REIT.PIC				